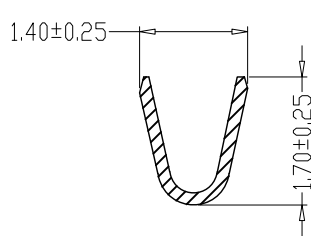
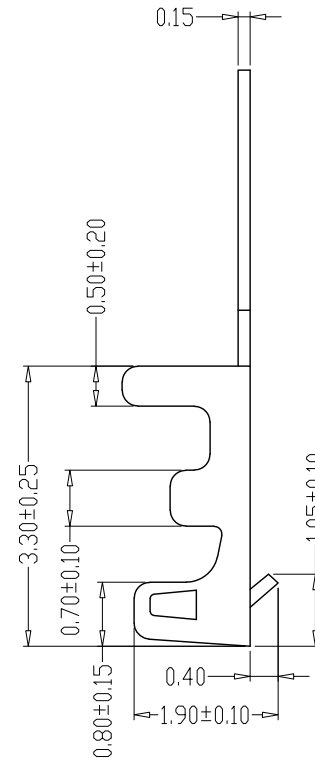
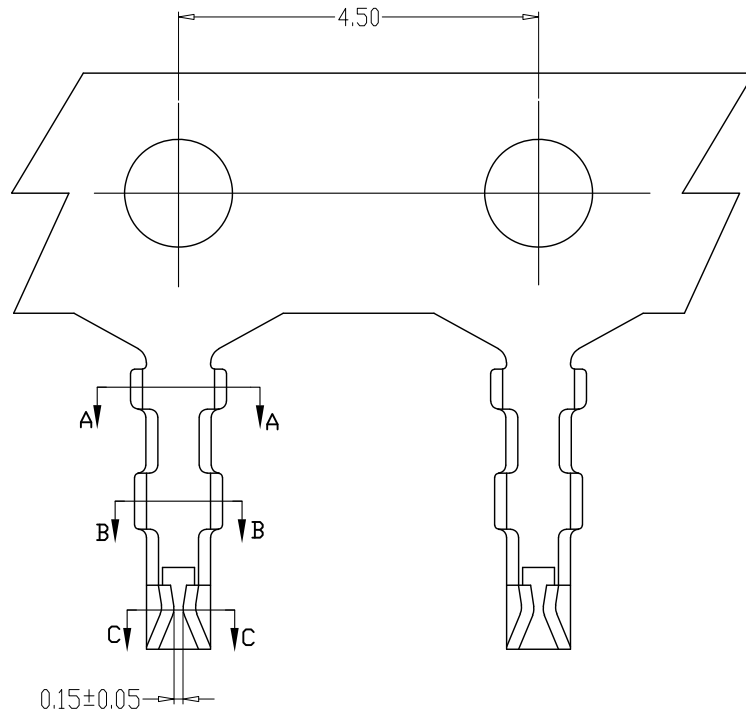
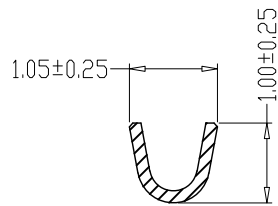


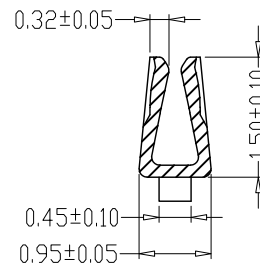
版本 REV.	日期 DATE	ECN NO.	变更内容 DESCRIPTION	制图 DRAWN



SEC: A-A



SEC: B-B



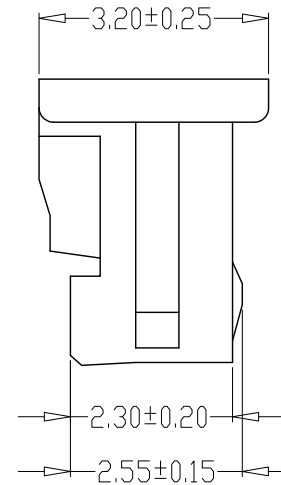
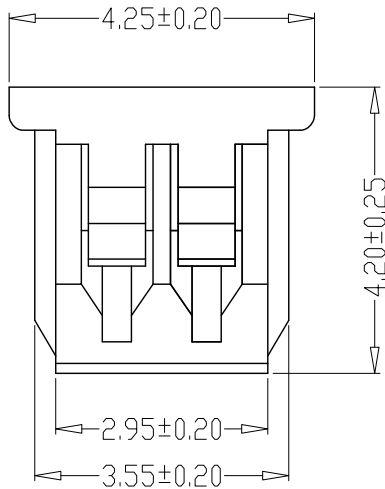
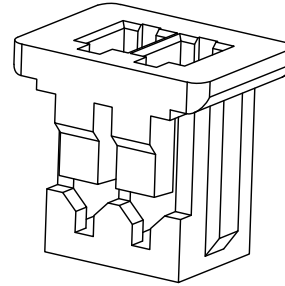
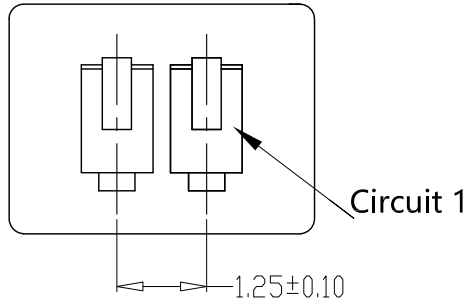
SEC: C-C

SPECIFICATIONS

1. Current Rating: 1A AC, DC
2. Voltage Rating: 125V AC, DC
3. Temperature Range: -25°C~+85°C
4. Contact Resistance: 20mΩ Max
5. Insulation Resistance: 100MΩ Min
6. Withstanding Voltage: 500V AC/minute
7. Material: Phosphoric bronze Tin-plated
8. Applicable Wire Sizes: AWG#28~32#

GENERAL TOLERANCE		制图	张迎春	料号	A12502-T	版本	A
X.X±0.25	X.*±2'	DRAWING	2022、08、25	PART NO.		REV.	
X.XXX±0.10		审核	钱岳生	品名	1.25端子	页次	1/1
X.XX±0.20		CHECK	2022、08、26	TITLE		SHEET	
		核准	张名	客户料号			
		APPROVAL	2022、08、26	CUTM. NO.			
		单位	MM	比例	1:1	乐清市宏一电子有限公司 YueQing HongYi Electronics Co., Ltd	
		SCALE					

版本 REV.	日期 DATE	ECN NO.	变更内容 DESCRIPTION	制图 DRAWN

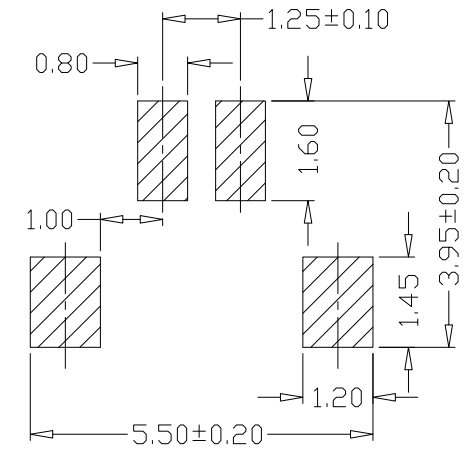
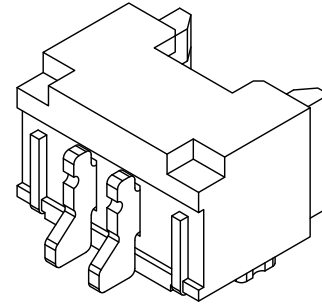
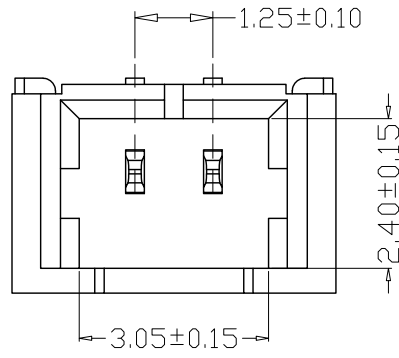


SPECIFICATIONS

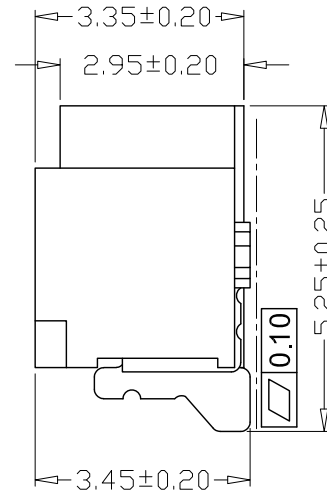
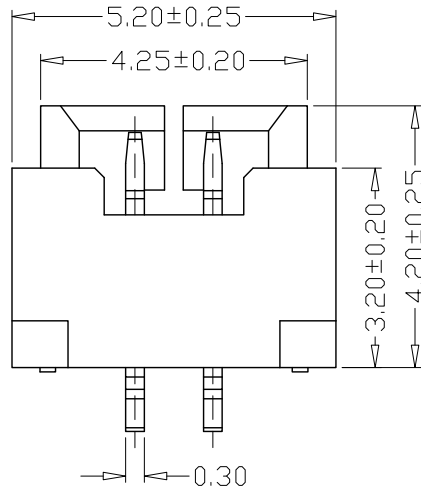
- 1、Current Rating: 1A AC, DC
- 2、Voltage Rating: 125V AC, DC
- 3、Temperatuer Range: -30°C~+85°C
- 4、Contact Resistance: 20mΩ Max
- 5、Insulation Resistance: 100MΩ Min
- 6、Withstanding Voltang: 500V AC/minute
- 7、Material:PA66, UL94V-0

GENERAL TOLERANCE		制图	张迎春	料号	A12502-02Y	版本	A
X.X±0.25	X.*±2'	DRAWING	2022、08、25	PART NO.		REV.	
X.XXX±0.10		审核	钱岳生	品名	1.25孔座	页次	1/1
X.XX±0.20		CHECK	2022、08、26	TITLE		SHEET	
		核准	张名	客户料号			
		APPROVAL	2022、08、26	CUTM. NO.			
		单位	MM	比例	1:1	乐清市宏一电子有限公司 YueQing HongYi Electronics Co., Ltd	
		UNITS		SCALE			

版本 REV.	日期 DATE	ECN NO.	变更内容 DESCRIPTION	制图 DRAWN

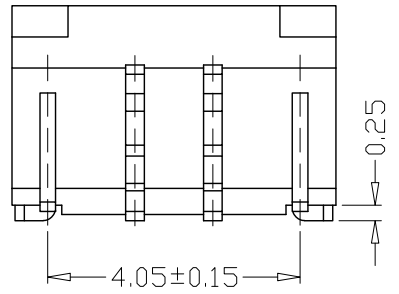


PCB LAYOUT



SPECIFICATIONS

- Current Rating: 1A AC, DC
- Voltage Rating: 125V AC, DC
- Temperature Range: -25°C ~ +130°C
- Contact Resistance: 20mΩ Max
- Insulation Resistance: 100MΩ Min
- Withstanding Voltage: 500V AC/minute
- Material
Wafer: LCP UL94V-0
PIN: C2680 Tin-plated
Fixed piece: C2680 Tin-plated



GENERAL TOLERANCE		制图	张迎春	料号	A12503-02AWB	版本	A
X.X±0.25	X.*±2'	DRAWING	2022、08、25	PART NO.		REV.	
X.XXX±0.10		审核	钱岳生	品名	12511贴片	页次	1/1
X.XX±0.20		CHECK	2022、08、26	TITLE	WAFER SMT TYPE	SHEET	
		核准	张名	客户料号			
		APPROVAL	2022、08、26	CUTM. NO.			
		单位	MM	比例	1:1		
		UNITS		SCALE		Yueqing Hongyi Electronics Co., Ltd	